

Харвестер АМКОДОР 2541



Харвестер АМКОДОР 2541 предназначен для валки деревьев, обрезки сучьев и раскряжевки хлыстов на сортименты заранее заданной длины при проведении проходных рубок.



ОБЗОР СЕРИИ

Харвестер АМКОДОР 2541 предназначен для валки деревьев, обрезки сучьев и раскряжевки хлыстов на сортименты заранее заданной длины при оведении проходных рубок.

Машина с колесной формулой 4x4 специально разработана для проведения рубок ухода за лесом, при этом характеристики харвестера позволяют использовать его и на сплошных рубках, на сухих и мерзлых участках лесосеки.

Учет заготовки осуществляется встроенной системой MOTOMIT IT (Финляндия), позволяющей задавать требуемые параметры и вести учет по видам породы, объему в кубических метрах, погонных метрах и штуках сортиментов. Система MOTOMIT IT имеет USB-порт для обеспечения вывода полученных данных на принтер.

Харвестерная головка Kesla Foresteri 20RH (Финляндия) идеально подходит для заготовки хвойной древесины и позволяет спиливать деревья диаметром до 540 мм.

Освещение рабочей зоны в темное время суток осуществляется при помощи установленных 10 фар на крыше кабины и 4 фар на манипуляторе с галогенными лампами.

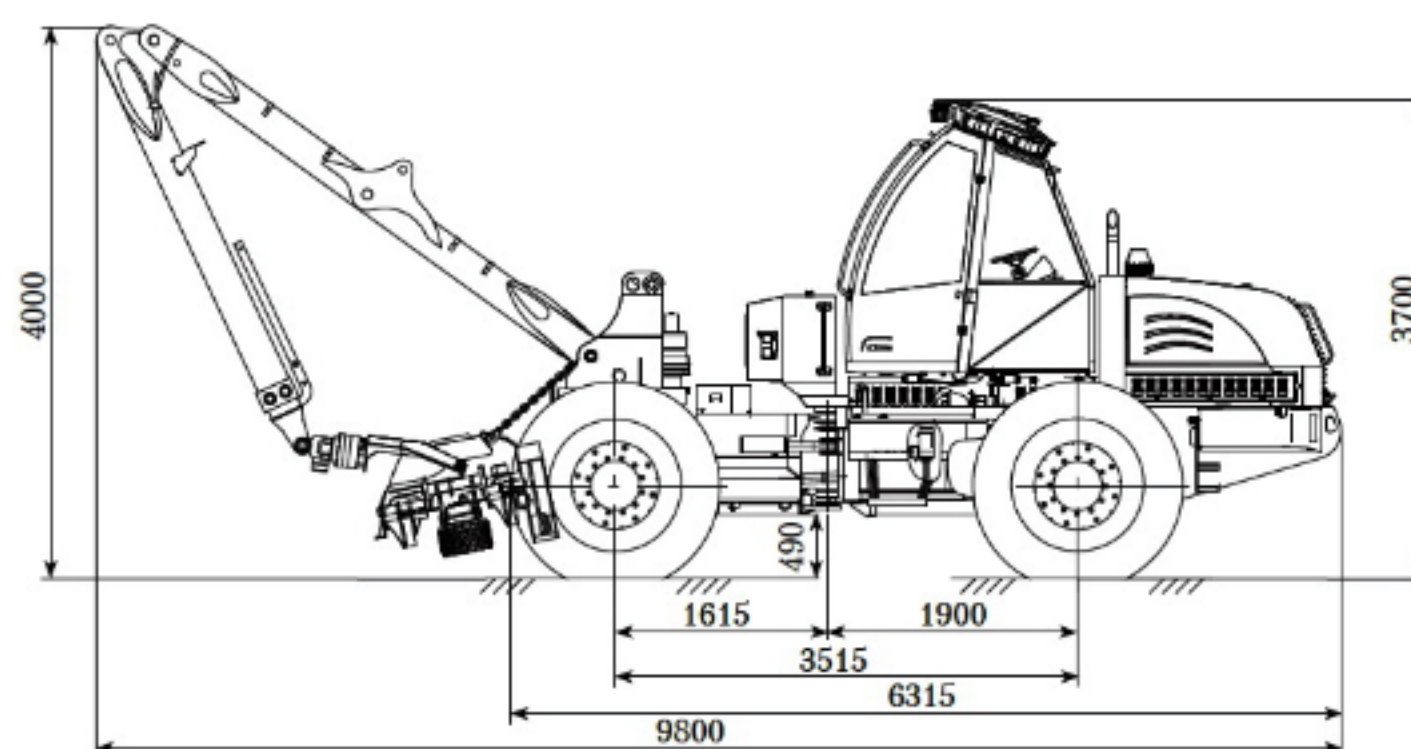
Для облегчения запуска дизеля при низких температурах окружающей среды машина оснащена автономным предпусковым подогревателем двигателя EBERSPEHER (Германия).

Комфортный температурный режим работы оператора обеспечивается установленным кондиционером.

АМКОДОР 2541

Манипулятор	KESLA 1395H
Вылет стрелы манипулятора, м	9.5
Момент грузовой, кНм	100
Грузоподъемность при максимальном вылете, кг	800
Угол поворота манипулятора в горизонтальной плоскости, град.	260
Харвестерная головка	KESLA 20RH II
Оптимальный диаметр спиливаемого дерева, мм	300
Максимальный диаметр спиливаемого дерева, мм	540
Максимальное раскрытие роликов, мм	450
Дизель	Д-260.9S2
Мощность номинальная	132 кВт (180 л.с.) при 2100 об/мин
Колесная формула	4x4
Трансмиссия	Гидромеханическая

Количество передач, вперед/назад	4/2
Направление движения вперед	В сторону моторной полурамы
Скорость передвижения, вперед/назад, км/ч: 1-я 4-я	5.5/ 29/–
Угол качания переднего моста, град	±15
Дифференциал	Комбинированный (повышенного трения, с дополнительной гидравлической блокировкой)
Рабочая тормозная система	Многодисковые тормозные механизмы в «масле» переднего и заднего моста, с отдельным гидравлическим приводом по мостам
Стояночная и аварийная тормозные системы	Одноступенчатый тормозной механизм с гидравлическим управлением
Рулевое управление	Шарнирно-сочлененная рама, с гидравлическим приводом и гидравлической обратной связью
Шины	620/75-R26
Тип гидросистемы рабочего оборудования и рулевого управления	Load-sensing, с регулируемым насосом и гидрораспределителем с электрогидравлическим управлением
Длина в транспортном положении, мм	9800
Ширина по колёсам, мм	2725
Высота по манипулятору, мм	4000
Высота по крыше кабины, мм	3700
Радиус поворота, мм	6500
Масса эксплуатационная, кг	13100



НАЗНАЧЕНИЕ МАШИН ЛЕСОПРОМЫШЛЕННОГО КОМПЛЕКСА.

В настоящее время лесозаготовка ведется по двум основным технологиям: сортиментной (скандинавской) и хлыстовой (канадской). В связи с этим ОАО «АМКОДОР»-управляющая компания холдинга имеет в своей производственной программе машины для обеих технологий.

Сортиментная технология базируется на применении комплекса лесных машин, состоящего из харвестера и форвардера. Для валки деревьев, обрезки сучьев и раскряжковки на сортименты применяются харвестеры. Для выполнения технологических операций по сбору, подсортировке и доставке сортиментов до складов или к лесовозным дорогам применяются форвардеры.

Для выращивания леса до спелого состояния необходимо регулярно проводить рубки ухода (осветление, прочистка, прореживание, проходные рубки, санитарные рубки). Для этого у холдинга «АМКОДОР» имеются лесозаготовительные машины для рубок ухода:

- харвестер АМКОДОР 2531 в паре с форвардером АМКОДОР 2631;
- харвестер АМКОДОР 2541 в паре с форвардером АМКОДОР 2641 или АМКОДОР 2661-01.

Для сплошной вырубki леса (рубki главного пользования) предлагаются мощные лесозаготовительные машины:

- харвестер АМКОДОР 2551 в паре с форвардерами АМКОДОР 2661-01, АМКОДОР 2662, АМКОДОР 2662-01 или АМКОДОР 2682-01.

Хлыстовая технология базируется на применении машин трелевочных. Холдинг «АМКОДОР» предлагает следующие модели:

- тягач трелевочный АМКОДОР 2243, оснащенный манипулятором и клещевым зажимом;
- тягач трелевочный АМКОДОР 2243В (чокерный), а также машину трелевочную АМКОДОР 2242В (чокерная).

Данные машины обеспечивают сбор и доставку хлыстов от места рубки до участка промежуточного складирования или погрузки.

Для измельчения на щепу круглых лесоматериалов, отходов лесозаготовок и низкокачественного древесного сырья для последующего использования в качестве топлива предназначена машина рубильная АМКОДОР 2904.

Для погрузки круглых лесоматериалов на транспортные средства, укладки в штабеля, разгрузки лесовозного транспорта, разборки штабелей выпускаются лесопогрузчик АМКОДОР 352Л и погрузчик универсальный АМКОДОР 371АС, оснащенные челюстным захватом. Для погрузки щепы и опилок эти машины оснащаются специальными ковшами.

МОДИФИКАЦИИ

