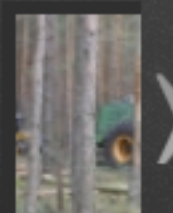
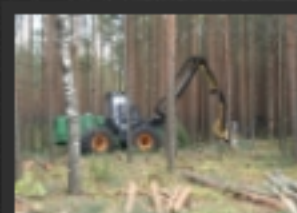


Харвестер АМКОДОР 2531



Харвестер АМКОДОР 2531 – компактная малогабаритная машина, предназначенная для валки деревьев, обрезки сучьев и раскряжевки хлыстов на сортименты заранее заданной длины при выполнении рубок ухода (прореживания).



ОБЗОР СЕРИИ

Харвестер АМКОДОР 2531 – компактная малогабаритная машина, предназначенная для валки деревьев, обрезки сучьев и раскряжевки хлыстов на сортименты заранее заданной длины при выполнении рубок ухода (прореживания).

Учет заготовки осуществляется встроенной системой MOTOMIT IT (Финляндия), позволяющей задавать требуемые параметры и вести учет по видам породы, объему в кубических метрах, погонных метрах и штуках сортиментов. Система MOTOMIT IT имеет USB-порт для обеспечения вывода полученных данных на принтер.

На харвестере устанавливается стелящийся манипулятор KESLA 671H (Финляндия) с вылетом стрелы 7.13 м., имеющий возможность бокового наклона в обе стороны на угол 21°.

Харвестерная головка Kesla Foresteri 18RH (Финляндия) идеально подходит для проведения рубок ухода, так как оптимальный диаметр спиливаемого дерева составляет 250 мм, а при необходимости возможно спиливать деревья диаметром до 450 мм.

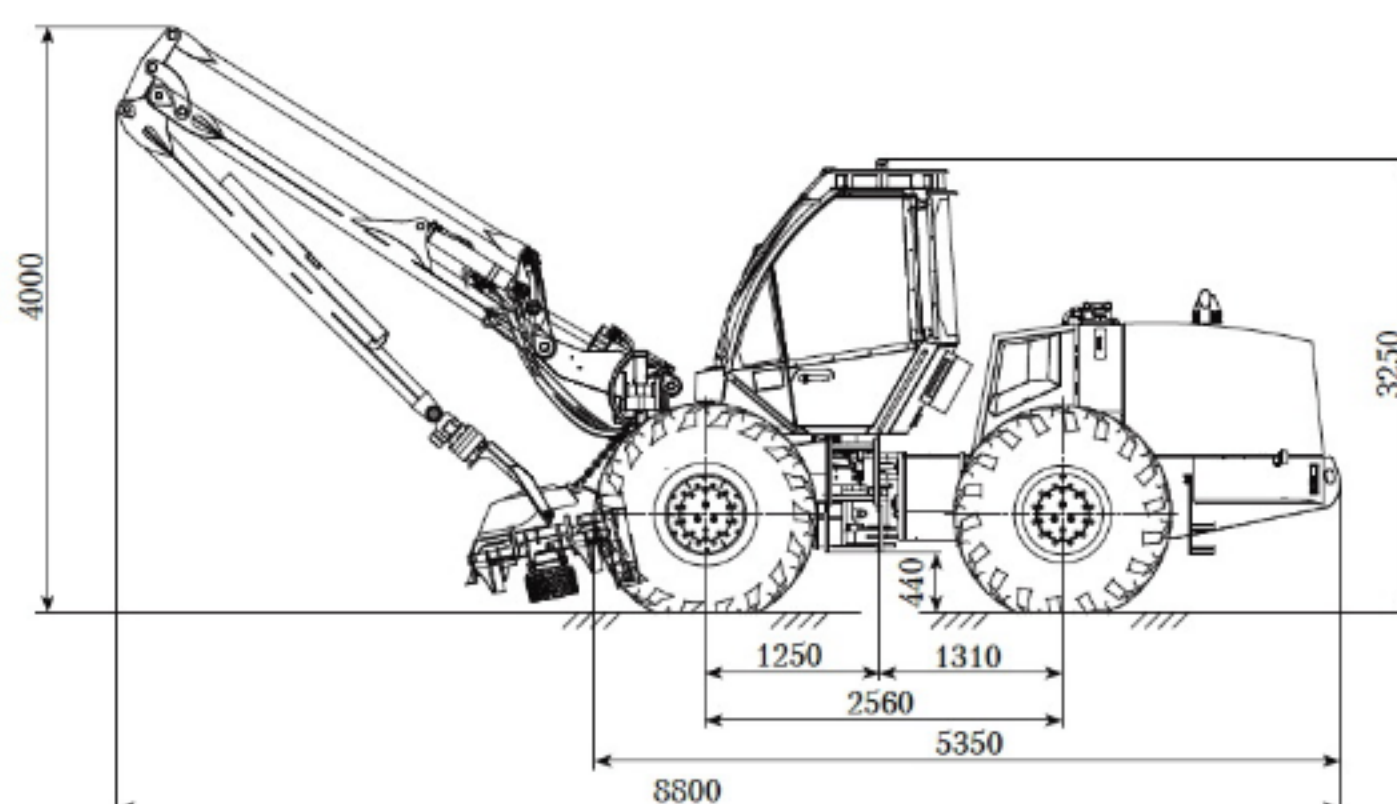
Освещение рабочей зоны в темное время суток осуществляется при помощи установленных на кабине 12 фар с галогенными лампами.

Для облегчения запуска дизеля при низких температурах окружающей среды машина оснащена автономным предпусковым подогревателем двигателя EBERSPEHER (Германия).

Комфортный температурный режим работы оператора обеспечивается установленным кондиционером.

АМКОДОР 2531	
Манипулятор	KESLA 671H
Вылет стрелы манипулятора, м	7.13
Момент грузовой, кНм	43
Грузоподъемность при максимальном вылете, кг	610
Угол поворота в горизонтальной плоскости, град	220
Угол наклона в вертикальной плоскости, град	21
Харвестерная головка	KESLA 18RH
Оптимальный диаметр спиливаемого дерева, мм	250
Максимальный диаметр спиливаемого дерева, мм	450

Максимальное раскрытие роликов, мм	400
Дизель	Д-245.2S2
Мощность номинальная	90 кВт (122 л. с.) при 2200 об/мин
Колесная формула	4×4
Трансмиссия	Гидрообъемная
Количество диапазонов, вперед/назад	2/2
Направление движения вперед	В сторону технологической полурамы
Скорость передвижения, вперед/назад, км/ч: 1 диапазон 2 диапазон	6 /6 28/28
Угол качания заднего моста, град	±10
Дифференциал	100% блокировка
Рабочая тормозная система	Многодисковые тормозные механизмы в «масле» переднего и заднего моста, с отдельным гидравлическим приводом по мостам и дополнительным торможением замкнутым контуром гидрообъемной трансмиссии
Стояночная и аварийная тормозные системы	Одноступенчатый тормозной механизм с гидравлическим управлением
Рулевое управление	Шарнирно-сочлененная рама, с гидравлическим приводом и гидравлической обратной связью
Шины	620/75R26
Тип гидросистемы рабочего оборудования и рулевого управления	Load-sensing, с регулируемым насосом и гидрораспределителем с электрогидравлическим управлением
Длина в транспортном положении, мм	8900
Ширина по колёсам, мм	2300
Высота по манипулятору, мм	4000
Высота по крыше кабины, мм	3250
Радиус поворота, мм	5700
Масса эксплуатационная, кг	9700



НАЗНАЧЕНИЕ МАШИН ЛЕСОПРОМЫШЛЕННОГО КОМПЛЕКСА.

В настоящее время лесозаготовка ведется по двум основным технологиям: сортиментной (скандинавской) и хлыстовой (канадской). В связи с этим ОАО «АМКОДОР»-управляющая компания холдинга имеет в своей производственной программе машины для обеих технологий.

Сортиментная технология базируется на применении комплекса лесных машин, состоящего из харвестера и форвардера. Для валки деревьев, обрезки сучьев и раскряжовки на сортименты применяются харвестеры. Для выполнения технологических операций по сбору, подсортировке и доставке сортиментов до складов или к лесовозным дорогам применяются форвардеры.

Для выращивания леса до спелого состояния необходимо регулярно проводить рубки ухода (осветление, прочистка, прореживание, проходные рубки, санитарные рубки). Для этого у холдинга «АМКОДОР» имеются лесозаготовительные машины для рубок ухода:

- харвестер АМКОДОР 2531 в паре с форвардером АМКОДОР 2631;
- харвестер АМКОДОР 2541 в паре с форвардером АМКОДОР 2641 или АМКОДОР 2661-01.

Для сплошной вырубki леса (рубki главного пользования) предлагаются мощные лесозаготовительные машины:

- харвестер АМКОДОР 2551 в паре с форвардерами АМКОДОР 2661-01, АМКОДОР 2662, АМКОДОР 2662-01 или АМКОДОР 2682-01.

Хлыстовая технология базируется на применении машин трелевочных. Холдинг «АМКОДОР» предлагает следующие модели:

- тягач трелевочный АМКОДОР 2243, оснащенный манипулятором и клещевым зажимом;
- тягач трелевочный АМКОДОР 2243В (чокерный), а также машину трелевочную АМКОДОР 2242В (чокерная).

Данные машины обеспечивают сбор и доставку хлыстов от места рубки до участка промежуточного складирования или погрузки.

Для измельчения на щепу круглых лесоматериалов, отходов лесозаготовок и низкокачественного древесного сырья для последующего использования в качестве топлива предназначена машина рубильная АМКОДОР 2904.

Для погрузки круглых лесоматериалов на транспортные средства, укладки в штабеля, разгрузки лесовозного транспорта, разборки штабелей выпускаются лесопогрузчик АМКОДОР 352Л и погрузчик универсальный АМКОДОР 371АС, оснащенные челюстным захватом. Для погрузки щепы и опилок эти машины оснащаются специальными ковшами.

МОДИФИКАЦИИ

