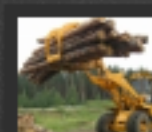


Лесопогрузчики фронтальные универсальные АМКОДОР 352Л, АМКОДОР 352Л-01, АМКОДОР 352Л-02



Лесопогрузчики фронтальные универсальные АМКОДОР 352Л, АМКОДОР 352Л-01, АМКОДОР 352Л-02 предназначены для погрузки круглых лесоматериалов на транспортные средства и в штабеля, а также для разгрузки лесовозного транспорта и разборки штабелей.



ОБЗОР СЕРИИ

Лесопогрузчики фронтальные универсальные АМКОДОР 352Л, АМКОДОР 352Л-01, АМКОДОР 352Л-02 предназначены для погрузки круглых лесоматериалов на транспортные средства и в штабеля, а также для разгрузки лесовозного транспорта и разборки штабелей.

При установке на лесопогрузчик быстросменных рабочих органов обеспечивается механизация погрузочно-разгрузочных работ с сыпучими, кусковыми, длинномерными материалами, производятся землеройно-транспортные работы на грунтах до III категории без предварительного рыхления, монтажные и такелажные работы.

Созданы на базе погрузчика универсального АМКОДОР 352С.

АМКОДОР 352Л оснащен удлиненной стрелой, а АМКОДОР 352Л-01 и АМКОДОР 352Л-02 оснащены стандартной стрелой.

Оборудованы гидравлическим устройством для быстрой смены рабочих органов.

Имеют защиту снизу ведущих мостов, карданных валов, гидромеханической трансмиссии и топливного бака.

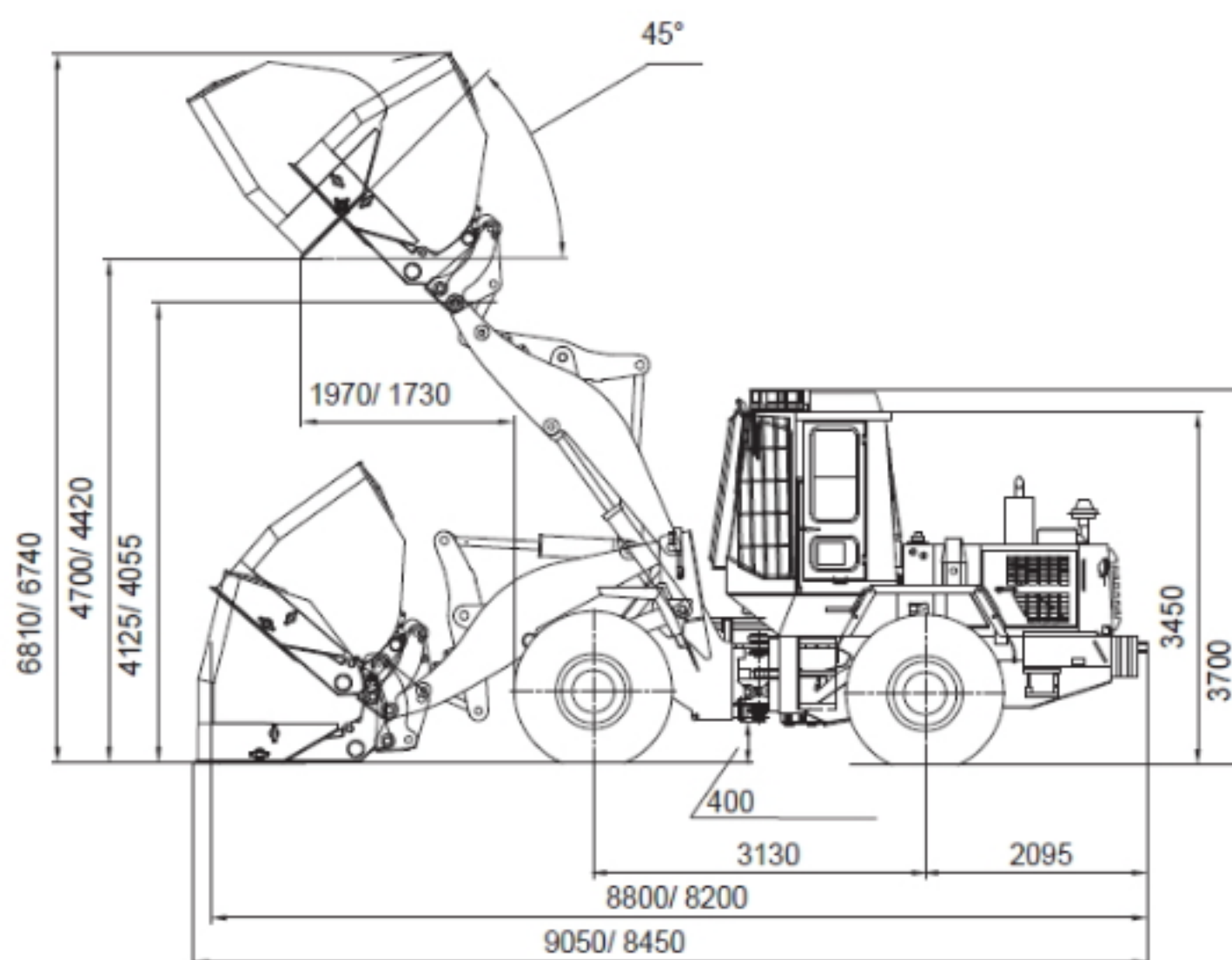
	АМКОДОР 352Л	АМКОДОР 352Л-01	АМКОДОР 352Л-02
Устройство для быстрой смены рабочих органов	Гидравлическое		
Стрела	Удлиненная	Стандартная	
Дизель	Д-260.9		
Мощность номинальная	132 кВт (180 л.с.) при 2100 об/мин		
Трансмиссия	Гидромеханическая		
Скорость передвижения, вперед/назад, км/ч:			
1-я	6.9/6.9	6.9/6.9	
4-я	36/--	40/--	
Шины	20.5-25	30.5L-32	

Дифференциал	Повышенного трения		
Рабочая тормозная система	Многодисковые тормозные механизмы в «масле» в ступицах колес, с отдельным гидравлическим приводом по мостам		
Стояночная и аварийная тормозные системы	Однодисковый сухой тормозной механизм, с пружинным сжатием и гидравлическим растормаживанием		
Рулевое управление	Шарнирно-сочлененная рама, с гидравлическим приводом и гидравлической обратной связью, аварийным насосом с приводом от ведущих колес		
Тип гидросистемы	Двухнасосная с приоритетным клапаном для рулевого управления		
Тип гидрораспределителя	4-секционный с прямым гидравлическим управлением		
Время гидравлического цикла, с:			
подъем			
разгрузка		5.9	
опускание		1.4	
		4.0	
Ширина по колесам, мм	2450		2900
Высота по крыше кабины, мм	3450		3700
Для лесопогрузчиков при оснащении захватом челюстным с выталкивателем 342С.65.00.000			
Статическая опрокидывающая нагрузка в сложенном ($\pm 40^\circ$) положении, кН		61	
Грузоподъемность, кг		4600	
Ширина захвата, мм		1460	
Диаметр охвата, мм		200-1300	
Площадь охвата, м ²		1.3	
Высота разгрузки при горизонтальном положении лап, мм	4020	3750	3880
Вылет при горизонтальном положении лап, мм	1900	1750	1620
Радиус поворота, мм	6200		5900
Длина в транспортном положении, мм	8500		8100
Масса эксплуатационная, кг	15360	15160	15260
Для лесопогрузчиков с ковшом для щепы 352.61.00.000			
Статическая опрокидывающая нагрузка в сложенном ($\pm 40^\circ$) положении, кН	76	88	--
Грузоподъемность, кг	3800	4400	--
Номинальная вместимость ковша, м ³	5		--
Ширина режущей кромки ковша, мм	2450		--

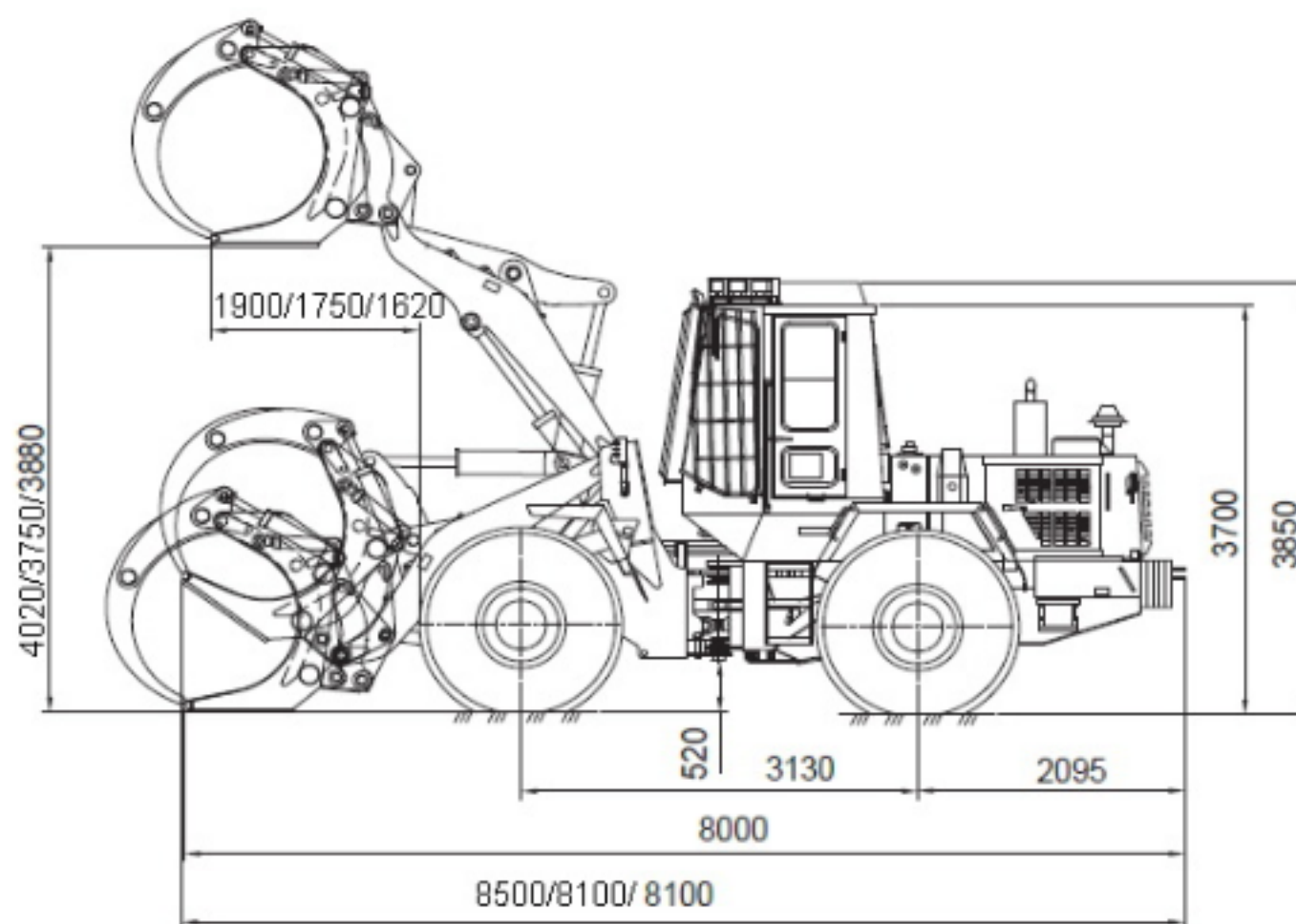
Высота разгрузки, мм	4700	4420	--
Вылет кромки ковша, мм	1970	1730	--
Радиус поворота, мм	6800	6400	--
Длина в транспортном положении, мм	8800	8200	--
Масса эксплуатационная, кг	15700	15500	--

Для лесопогрузчиков с грейфером арочным 352.54.00.000

Статическая опрокидывающая нагрузка в сложенном ($\pm 40^\circ$) положении, кН	--	43	--
Грузоподъемность, кг	--	2150	--
Максимальная длина погружаемого сортимента, м	--	3.5	--
Ширина грейфера, мм	--	1250	--
Ширина раскрытия, мм	--	2400	--
Диаметр охвата, мм	--	344-1300	--
Площадь зева грейфера, м ²	--	1.52	--
Высота разгрузки, мм	--	4100	--
Радиус поворота, мм	--	6400	--
Длина в транспортном положении, мм	--	10050	--
Масса эксплуатационная, кг	--	15510	--



Лесопогрузчики фронтальные универсальные АМКОДОР 352Л, АМКОДОР 352Л-01 с ковшом для щепы 352.61.00.000



Лесопогрузчик фронтальный универсальный АМКОДОР 352Л-02 с захватом челюстным и выталкивателем 342С.65.00.000

Применяемость быстросменных рабочих органов

Наименование	352Л	352Л-01	352Л-02		Примечание
Захват челюстной 342С.45.21.010	X	X	X		С выталкивателем
Ковш 342С.51.00.000	X	X			
Ковш 342С.51.00.000-01	X	X			
Отвал для снега 342С.52.00.000	X	X			
Захват челюстной 342С.55.00.000	X	X	X		
Отвал бульдозерный 342С.59.00.000		X			
Захват челюстной с выталкивателем 342С.65.00.000	X	X	X		
Захват челюстной 342С.66.00.000	X	X	X		
Грейфер арочный 352.54.00.000		X			
Ковш для щепы 352.61.00.000	X	X			

НАЗНАЧЕНИЕ МАШИН ЛЕСОПРОМЫШЛЕННОГО КОМПЛЕКСА.

В настоящее время лесозаготовка ведется по двум основным технологиям: сортиментной (скандинавской) и хлыстовой (канадской). В связи с этим ОАО «АМКОДОР»-управляющая компания холдинга имеет в своей производственной программе машины для обеих технологий.

Сортиментная технология базируется на применении комплекса лесных машин, состоящего из харвестера и форвардера. Для валки деревьев, обрезки сучьев и раскряжовки на сортименты применяются харвестеры. Для выполнения технологических операций по сбору, подсортировке и доставке сортиментов до складов или к лесовозным дорогам применяются форвардеры.

Для выращивания леса до спелого состояния необходимо регулярно проводить рубки ухода (осветление, прочистка, прореживание, проходные рубки, санитарные рубки). Для этого у холдинга «АМКОДОР» имеются лесозаготовительные машины для рубок ухода:

- харвестер АМКОДОР 2531 в паре с форвардером АМКОДОР 2631;
- харвестер АМКОДОР 2541 в паре с форвардером АМКОДОР 2641 или АМКОДОР 2661-01.

Для сплошной вырубki леса (рубki главного пользования) предлагаются мощные лесозаготовительные машины:

- харвестер АМКОДОР 2551 в паре с форвардерами АМКОДОР 2661-01, АМКОДОР 2662, АМКОДОР 2662-01 или АМКОДОР 2682-01.

Хлыстовая технология базируется на применении машин трелевочных. Холдинг «АМКОДОР» предлагает следующие модели:

- тягач трелевочный АМКОДОР 2243, оснащенный манипулятором и клещевым зажимом;
- тягач трелевочный АМКОДОР 2243В (чокерный), а также машину трелевочную АМКОДОР 2242В (чокерная).

Данные машины обеспечивают сбор и доставку хлыстов от места рубки до участка промежуточного складирования или погрузки.

Для измельчения на щепу круглых лесоматериалов, отходов лесозаготовок и низкокачественного древесного сырья для последующего использования в качестве топлива предназначена машина рубильная АМКОДОР 2904.

Для погрузки круглых лесоматериалов на транспортные средства, укладки в штабеля, разгрузки лесовозного транспорта, разборки штабелей выпускаются лесопогрузчик АМКОДОР 352Л и погрузчик универсальный АМКОДОР 371АС, оснащенные челюстным захватом. Для погрузки щепы и опилок эти машины оснащаются специальными ковшами.

МОДИФИКАЦИИ

