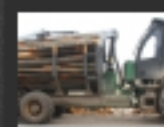


Форвардер АМКОДОР 2631



Форвардер АМКОДОР 2631 предназначен для сбора, погрузки и транспортировки по территории лесосек, волокам и лесовозным дорогам сортиментов и других круглых лесоматериалов, трелевки, а также для выполнения погрузочно-разгрузочных работ, операций сортировки и складирования при выполнении рубок ухода за лесом и выборочных санитарных рубок.

ОБЗОР СЕРИИ

Форвардер АМКОДОР 2631 предназначен для сбора, погрузки и транспортировки по территории лесосек, волокам и лесовозным дорогам сортиментов и других круглых лесоматериалов, трелевки, а также для выполнения погрузочно-разгрузочных работ, операций сортировки и складирования при выполнении рубок ухода за лесом и выборочных санитарных рубок.

Машина с колесной формулой 6x6 грузоподъемностью 9 тонн способна за один рейс перевозить до 10 кубических метров лесоматериала. В зависимости от длины перевозимого сортимента коники могут быть перемещены относительно продольной оси грузового отсека с шагом 190 мм.

Машина эффективно используется на расстояниях трелевки более 5 км без перегрева и технологических остановок.

Благодаря гидромеханической трансмиссии машина способна перемещаться на значительные расстояния своим ходом на скорости до 28 км/час, что позволяет ей последним рейсом самостоятельно доставить груз на склад лесоперерабатывающего предприятия.

Освещение рабочей зоны в темное время суток осуществляется при помощи установленных на крыше кабины 12 фар с галогенными лампами.

Для облегчения запуска дизеля при низких температурах окружающей среды машина оснащена автономным предпусковым подогревателем двигателя EBERSPEHER (Германия).

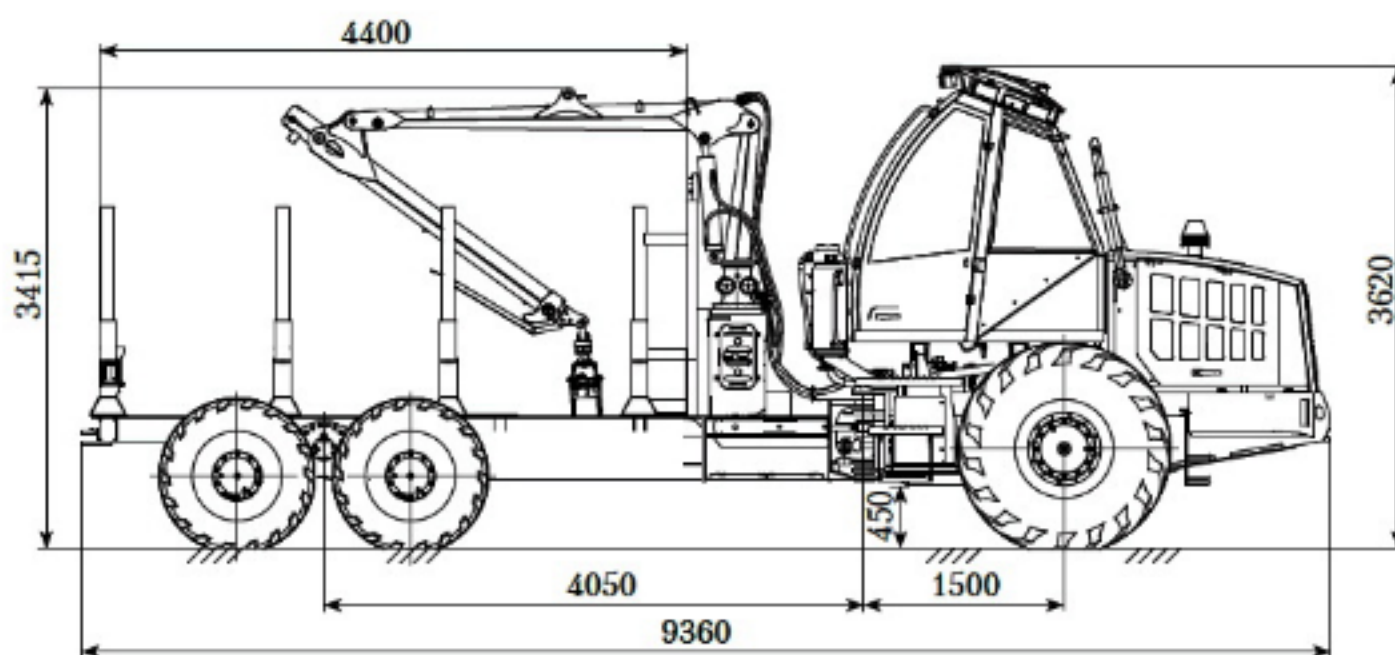
Комфортный температурный режим работы оператора обеспечивается установленным кондиционером.

Для повышения проходимости по заболоченной местности и снежному покрову машина дополнительно может быть укомплектована цепями противоскольжения.

АМКОДОР 2631

Грузоподъемность, кг	9000
Длина грузового отсека, м	4.4
Манипулятор	KESLA 303
Вылет стрелы манипулятора, м	6.8

Момент грузовой, кН·м	41.9
Грузоподъемность манипулятора при максимальном вылете стрелы (без учета веса ротатора и захвата), кг	450
Угол поворота в горизонтальной плоскости, град.	380
Диаметр охватываемого дерева грейфером, мм	70...600
Площадь охвата грейфера, м ²	0.24
Дизель	Д-245.2S2
Мощность номинальная, кВт	90кВт (122 л.с.) при 2200 об/мин
Колесная формула	6x6
Трансмиссия	Гидромеханическая
Количество передач, вперед/назад	4/2
Направление движения вперед	В сторону моторной полурамы
Скорость передвижения, вперед/назад, км/ч: 1-я 4-я	5/5 28/--
Угол качания переднего моста, град	±10
Мост передний	Ведущий неуправляемый фирмы NAF (Германия)
Дифференциал	100% блокировка
Мост задний	Ведущий балансирный фирмы NAF (Германия)
Дифференциал	100% блокировка
Рабочая тормозная система	Многодисковые тормозные механизмы в «масле» переднего и заднего моста, с отдельным гидравлическим приводом по мостам
Стояночная и аварийная тормозные системы	Многодисковый тормозной механизм с гидравлическим управлением
Рулевое управление	Шарнирно-сочлененная рама, с гидравлическим приводом и гидравлической обратной связью
Шины: передние задние	620/75 R26 24/50-22.5
Тип гидросистемы рабочего оборудования и рулевого управления	Load-sensing, с регулируемым насосом и гидрораспределителем с электрогидравлическим управлением
Длина, в транспортном положении, мм	9360
Ширина по колёсам, мм	2400
Высота по манипулятору, мм	3415
Высота по крыше кабины, мм	3620
Радиус поворота, мм	9700
Масса эксплуатационная, кг	12800



НАЗНАЧЕНИЕ МАШИН ЛЕСОПРОМЫШЛЕННОГО КОМПЛЕКСА.

В настоящее время лесозаготовка ведется по двум основным технологиям: сортиментной (скандинавской) и хлыстовой (канадской). В связи с этим ОАО «АМКОДОР»-управляющая компания холдинга имеет в своей производственной программе машины для обеих технологий.

Сортиментная технология базируется на применении комплекса лесных машин, состоящего из харвестера и форвардера. Для валки деревьев, обрезки сучьев и раскряжовки на сортименты применяются харвестеры. Для выполнения технологических операций по сбору, подсортировке и доставке сортиментов до складов или к лесовозным дорогам применяются форвардеры.

Для выращивания леса до спелого состояния необходимо регулярно проводить рубки ухода (осветление, прочистка, прореживание, проходные рубки, санитарные рубки). Для этого у холдинга «АМКОДОР» имеются лесозаготовительные машины для рубок ухода:

- харвестер АМКОДОР 2531 в паре с форвардером АМКОДОР 2631;
- харвестер АМКОДОР 2541 в паре с форвардером АМКОДОР 2641 или АМКОДОР 2661-01.

Для сплошной вырубki леса (рубki главного пользования) предлагаются мощные лесозаготовительные машины:

- харвестер АМКОДОР 2551 в паре с форвардерами АМКОДОР 2661-01, АМКОДОР 2662, АМКОДОР 2662-01 или АМКОДОР 2682-01.

Хлыстовая технология базируется на применении машин трелевочных. Холдинг «АМКОДОР» предлагает следующие модели:

- тягач трелевочный АМКОДОР 2243, оснащенный манипулятором и клещевым зажимом;
- тягач трелевочный АМКОДОР 2243В (чокерный), а также машину трелевочную АМКОДОР 2242В (чокерная).

Данные машины обеспечивают сбор и доставку хлыстов от места рубки до участка промежуточного складирования или погрузки.

Для измельчения на щепу круглых лесоматериалов, отходов лесозаготовок и низкокачественного древесного сырья для последующего использования в качестве топлива предназначена машина рубильная АМКОДОР 2904.

Для погрузки круглых лесоматериалов на транспортные средства, укладки в штабеля, разгрузки лесовозного транспорта, разборки штабелей выпускаются лесопогрузчик АМКОДОР 352Л и погрузчик универсальный АМКОДОР 371АС, оснащенные челюстным захватом. Для погрузки щепы и опилок эти машины оснащаются специальными ковшами.

МОДИФИКАЦИИ

