

# Тягач трелевочный АМКОДОР 2243



Тягач трелевочный АМКОДОР 2243 предназначен для трелевки деревьев и хлыстов, а также для выполнения вспомогательных работ на лесосеке: подготовки погрузочных площадок, штабелирования хлыстов, выравнивания комлей.



## ОБЗОР СЕРИИ

Тягач трелевочный АМКОДОР 2243 предназначен для трелевки деревьев и хлыстов, а также для выполнения вспомогательных работ на лесосеке: подготовки погрузочных площадок, штабелирования хлыстов, выравнивания комлей.

Объем трелеваемой пачки до 10 кубических метров.

Тягач трелевочный АМКОДОР 2243 оснащен активным передним отвалом, трелевочным щитом, реверсивной однобарабанной лебедкой, манипулятором Kesla Foresteri 700R-2 (Финляндия) и способен осуществлять загрузку хлыстов в автомобили, заменяя гусеничные погрузчики перекидного типа.

Машина оснащена колесным ходом, который, в отличие от гусеничного, предотвращает значительное нарушение почвенного покрова при развороте машины. К месту заготовительных работ колесный тягач способен добраться своим ходом, тогда как гусеничная техника может быть доставлена только при помощи троса.

Для повышения проходимости по снежному покрову рекомендуется дополнительная установка цепей противоскольжения.

Освещение рабочей зоны в темное время суток осуществляется при помощи установленных на крыше кабины 12 фар с галогенными лампами. Для облегчения запуска дизеля при низких температурах окружающей среды машина оснащена автономным предпусковым подогревателем двигателя EBERSPEHER (Германия).

Комфортный температурный режим работы оператора обеспечивается установленным кондиционером.

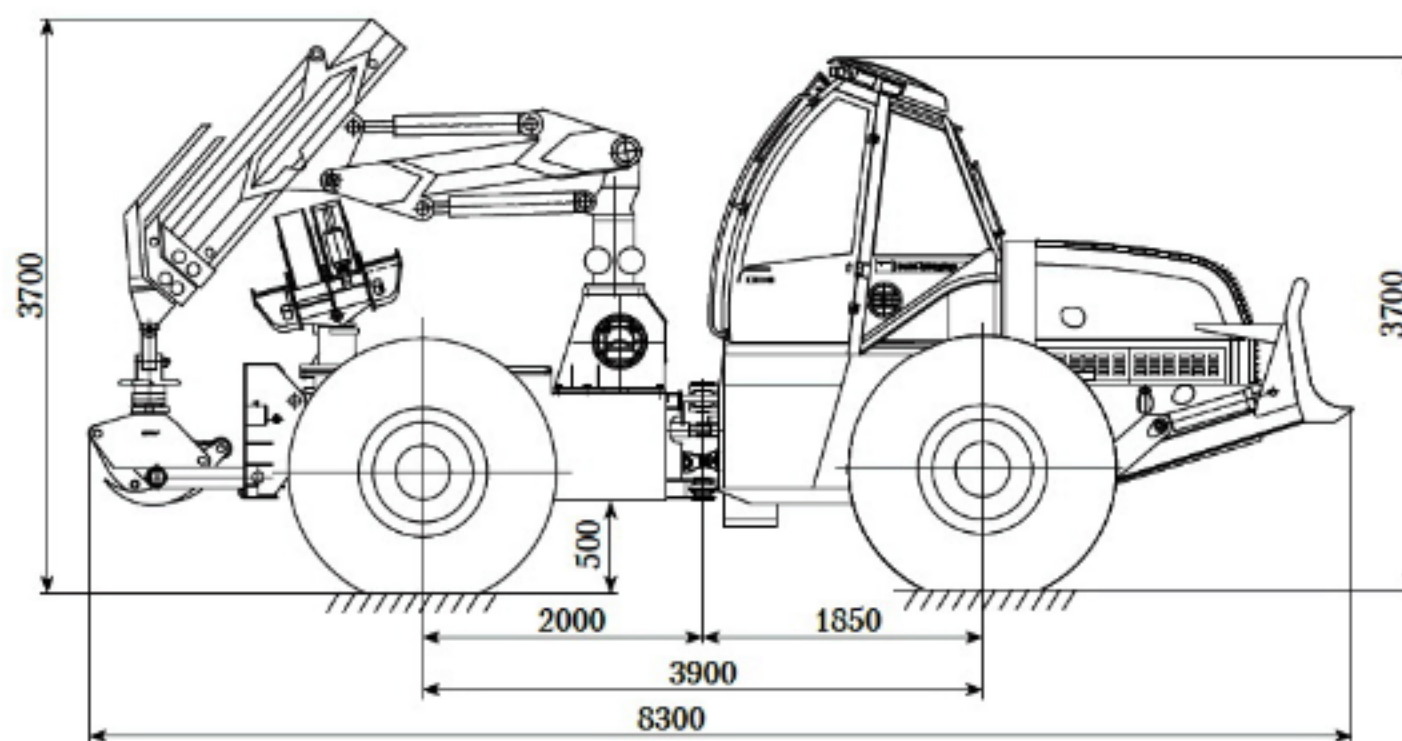
### АМКОДОР 2243

Объем трелеваемой пачки, м <sup>3</sup>	10
Манипулятор	KESLA R700-2
Вылет стрелы манипулятора, м	6.3
Момент грузовой манипулятора, кНм	95
Грузоподъемность манипулятора при максимальном вылете (без учета веса ротора и захвата), кг	980
Угол поворота в горизонтальной плоскости, град	270
Диаметр охватываемого дерева рейфером (минимальный), мм	90

Площадь охвата грейфера, м <sup>2</sup>	0.26
Зажим	Имеется
Максимальная площадь охвата пакета зажимом, м <sup>2</sup>	1.1
Диаметр охватываемого дерева зажимом, мм	235... 1125
Расстояние между концами максимально разведенных челюстей (раскрытие захвата), мм	2220
Лебедка	Однорабанная, реверсивная
Тяговое усилие лебедки на нижнем витке каната, кН	60
Длина каната, м	50
Количество чокеров, шт	6
Линейная скорость каната, м/с	0.64
Ширина отвала, мм	2200
Заглубление отвала, мм	270
Заглубление заднего щита, мм	215
Дизель	Д-260.1
Мощность номинальная	114 кВт (155 л.с.) при 2100 об/мин
Колесная формула	4x4
Трансмиссия	Гидромеханическая
Количество передач, вперед/назад	4/2
Направление движения вперед	В сторону моторной полурамы
Скорость движения, вперед, км/ч: 1-я 4-я	6 28
Угол качания переднего моста, град	±15
Дифференциал	Повышенного трения
Рабочая тормозная система	Многодисковые тормозные механизмы в «масле» переднего и заднего моста, с отдельным гидравлическим приводом по мостам
Стояночная и аварийная тормозные системы	Одноступенчатый тормозной механизм с гидравлическим управлением
Рулевое управление	Шарнирно-сочлененная рама, с гидравлическим приводом и гидравлической обратной связью



Тип гидросистемы рабочего оборудования и рулевого управления	Load-sensing, с регулируемым насосом и гидрораспределителем с электрогидравлическим управлением
Длина в транспортном положении, мм	8300
Ширина по колёсам, мм	2880
Высота по манипулятору, мм	3700
Высота по крыше кабины, мм	3700
Радиус поворота, мм	6700
Масса эксплуатационная, кг	15500



#### НАЗНАЧЕНИЕ МАШИН ЛЕСОПРОМЫШЛЕННОГО КОМПЛЕКСА.

В настоящее время лесозаготовка ведется по двум основным технологиям: сортиментной (скандинавской) и хлыстовой (канадской). В связи с этим ОАО «АМКОДОР»-управляющая компания холдинга имеет в своей производственной программе машины для обеих технологий.

Сортиментная технология базируется на применении комплекса лесных машин, состоящего из харвестера и форвардера. Для валки деревьев, обрезки сучьев и раскряжовки на сортименты применяются харвестеры. Для выполнения технологических операций по сбору, подсортировке и доставке сортиментов до складов или к лесовозным дорогам применяются форвардеры.

Для выращивания леса до спелого состояния необходимо регулярно проводить рубки ухода (осветление, прочистка, прореживание, проходные рубки, санитарные рубки). Для этого у холдинга «АМКОДОР» имеются лесозаготовительные машины для рубок ухода:

- харвестер АМКОДОР 2531 в паре с форвардером АМКОДОР 2631;
- харвестер АМКОДОР 2541 в паре с форвардером АМКОДОР 2641 или АМКОДОР 2661-01.

Для сплошной вырубке леса (рубке главного пользования) предлагаются мощные лесозаготовительные машины:

- харвестер АМКОДОР 2551 в паре с форвардерами АМКОДОР 2661-01, АМКОДОР 2662, АМКОДОР 2662-01 или АМКОДОР 2682-01.

Хлыстовая технология базируется на применении машин трелевочных. Холдинг «АМКОДОР» предлагает следующие модели:

- тягач трелевочный АМКОДОР 2243, оснащенный манипулятором и клещевым зажимом;
- тягач трелевочный АМКОДОР 2243В (чокерный), а также машину трелевочную АМКОДОР 2242В (чокерная).

Данные машины обеспечивают сбор и доставку хлыстов от места рубки до участка промежуточного складирования или погрузки.

Для измельчения на щепу круглых лесоматериалов, отходов лесозаготовок и низкокачественного древесного сырья для последующего использования в качестве топлива предназначена машина рубильная АМКОДОР 2904.

Для погрузки круглых лесоматериалов на транспортные средства, укладки в штабеля, разгрузки лесовозного транспорта, разборки штабелей выпускаются лесопогрузчик АМКОДОР 352Л и погрузчик универсальный АМКОДОР 371АС, оснащенные челюстным захватом. Для погрузки щепы и опилок эти машины оснащаются специальными ковшами.

## МОДИФИКАЦИИ

